

FICHE TP N°5

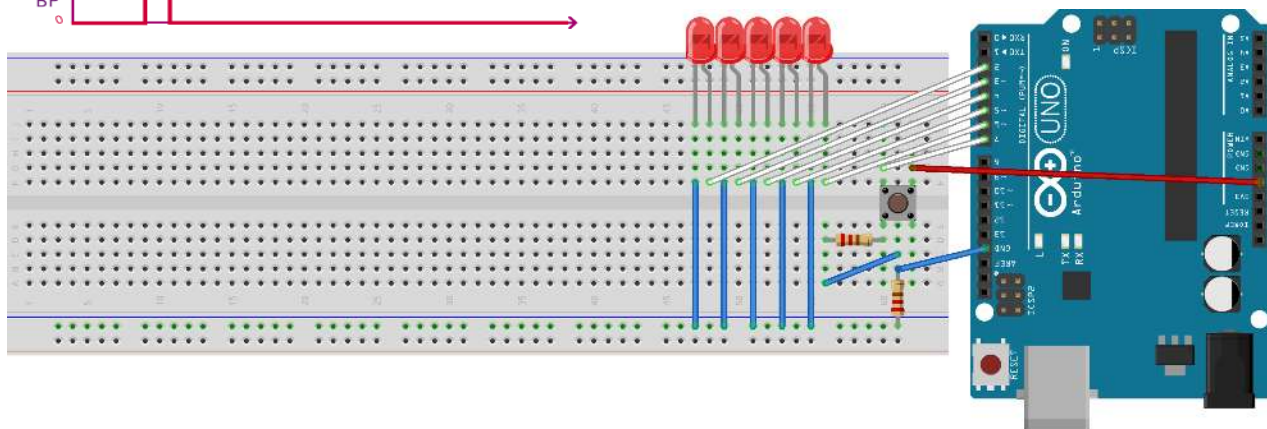
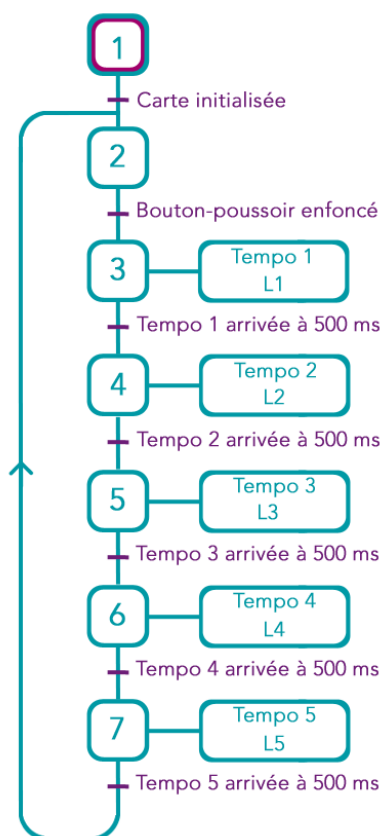
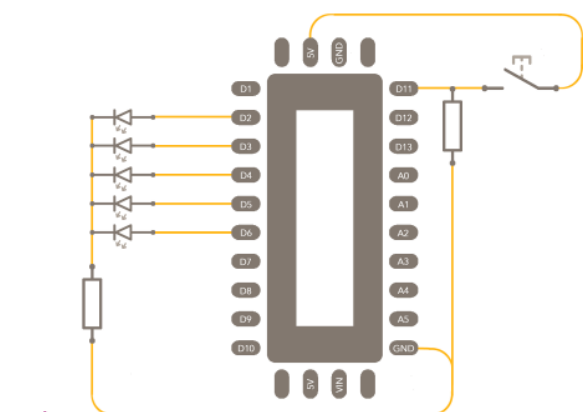
Plusieurs sorties contrôlées :

Composants nécessaires :

- ▶ Cinq LED
- ▶ Cinq résistances de 220 Ω
- ▶ Un bouton-poussoir

Objectif :

Le directeur technique souhaite les balises que nous avons disposer sur notre route durent plus longtemps, pour économiser de l'énergie, il souhaite ne les allumer que lorsqu'une voiture est détectée. On simula la détection par l'intermédiaire d'un bouton-poussoir.



```
const int L1 = 2;
const int L2 = 3;
const int L3 = 4;
const int L4 = 5;
const int L5 = 6;
const int bp = 7;
```

```
int val;
```

```
void setup() {
```

```
  pinMode(L1, OUTPUT);
  pinMode(L2, OUTPUT);
  pinMode(L3, OUTPUT);
  pinMode(L4, OUTPUT);
  pinMode(L5, OUTPUT);
  pinMode(bp, INPUT);
```

```
  val = 500;
}
```

```
void loop() {
```

```
  etatbp = digitalRead(bp);
  if(etatbp == HIGH)
  {
    digitalWrite(L1, HIGH);
    delay(val);
    digitalWrite(L1, LOW);
    digitalWrite(L2, HIGH);
    delay(val);
    digitalWrite(L2, LOW);
    digitalWrite(L3, HIGH);
    delay(val);
    digitalWrite(L3, LOW);
    digitalWrite(L4, HIGH);
    delay(val);
    digitalWrite(L4, LOW);
    digitalWrite(L5, HIGH);
    delay(val);
    digitalWrite(L5, LOW);
```

```
  }
}
```