

FICHE TP N°4

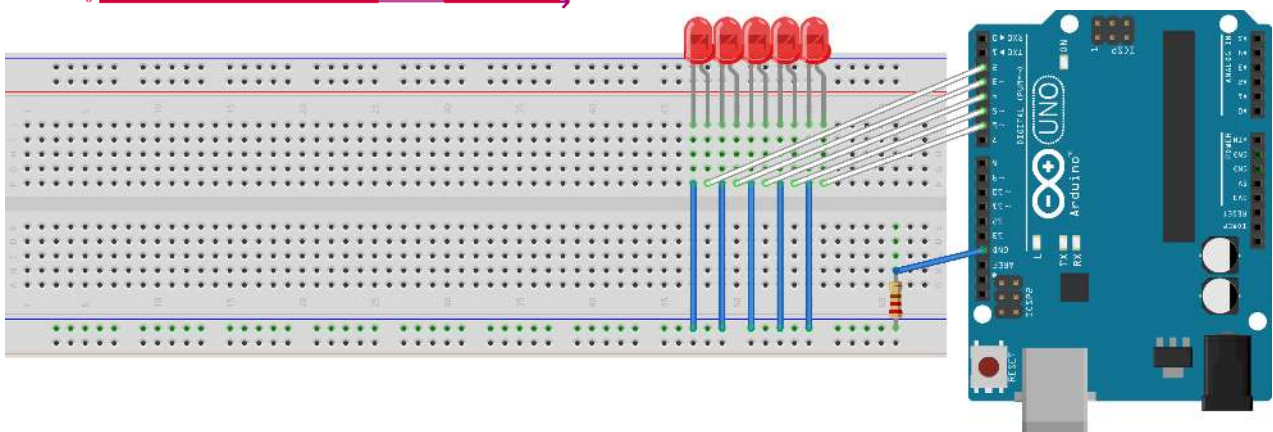
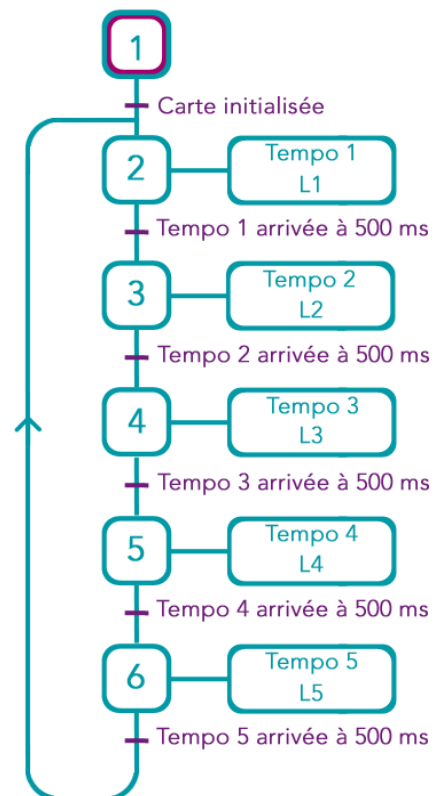
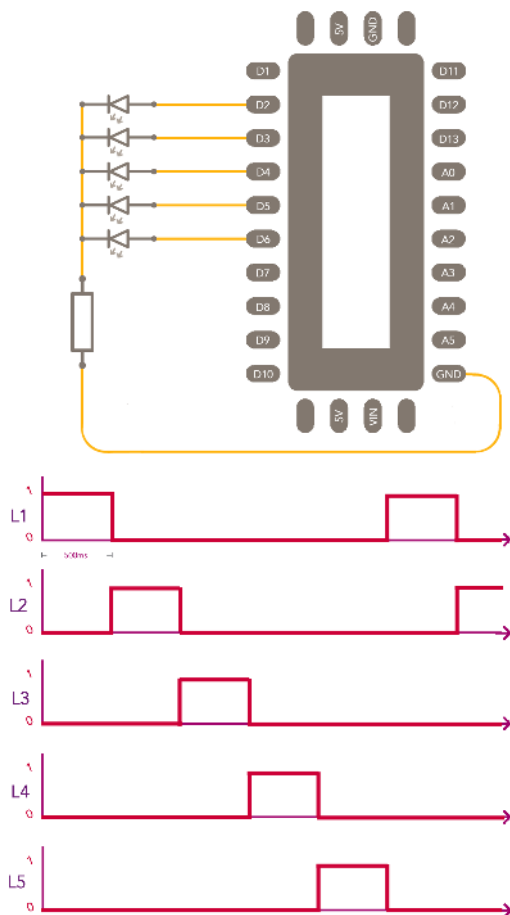
Plusieurs sorties :

Composants nécessaires :

- ▶ Cinq LED
- ▶ Cinq résistances de 220 Ω

Objectif :

Des travaux sur la route ? Aucun problème ! Vous allez maintenant créer des balises lumineuses en réalisant un chenillard. Les travaux étant de faible envergure, 5 balises suffisent, a vous de jouer :



```
const int L1 = 2;
const int L2 = 3;
const int L3 = 4;
const int L4 = 5;
const int L5 = 6;
```

```
int val;
```

```
void setup() {
```

```
pinMode(L1, OUTPUT);
pinMode(L2, OUTPUT);
pinMode(L3, OUTPUT);
pinMode(L4, OUTPUT);
pinMode(L5, OUTPUT);
```

```
void loop() {
```

```
digitalWrite(L1, HIGH);
delay(val);
digitalWrite(L1, LOW);
digitalWrite(L2, HIGH);
delay(val);
digitalWrite(L2, LOW);
digitalWrite(L3, HIGH);
delay(val);
digitalWrite(L3, LOW);
digitalWrite(L4, HIGH);
delay(val);
digitalWrite(L4, LOW);
digitalWrite(L5, HIGH);
delay(val);
digitalWrite(L5, LOW);
}
```