

FICHE TP N°3

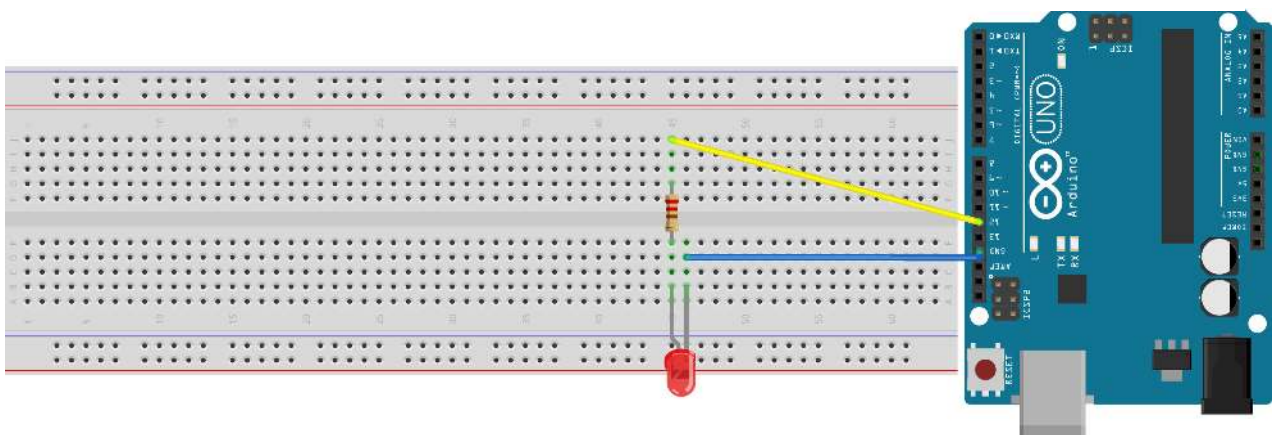
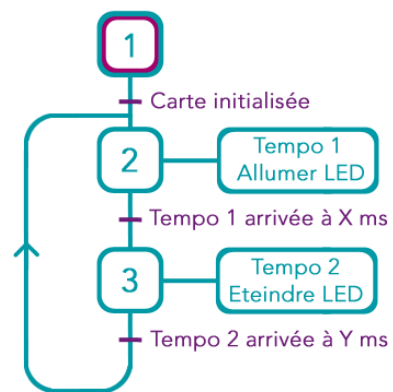
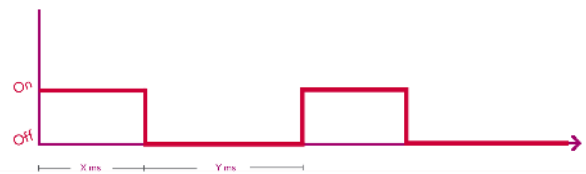
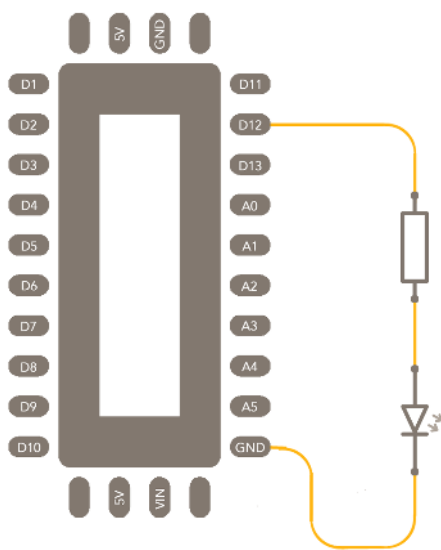
Nos premières variables :

Composants nécessaires :

- ▶ Une LED
- ▶ Une résistance de 220 Ω

Objectif :

Maintenant, en utilisant la même structure que l'exercice précédent « Fiche TP N°1 » Nous allons faire clignoter une LED de façon « Astable » (*qui n'est donc pas éclairé aussi longtemps qu'elle est éteinte ou inversement*), et dont nous ne changerons que sur une seule ligne les valeurs respectives.



```
const int led = 12;  
int val1 = 100;  
int val2 = 500;
```

```
Void setup ()  
  
pinMode(led, OUTPUT);  
  
}
```

```
Void loop ()  
  
digitalWrite(led, HIGH);  
delay(val1);  
digitalWrite(led, LOW);  
delay(val2);  
  
}
```